

MOWI P20, P30 & MOWI 400

Parallekraner - velegnet til flishugning

De svensk producerede kraner, er udstyret med ekstra drejecylindere og lav søjle, hvilket gør dem særlig velegnet til anvendelse i forbindelse med flishuggere.

Parallel cranes - Perfect for Wood Chipping

The Swedish manufactured cranes are equipped with extra turning cylinders and low coloum, which make them particularly suited for use on wood chippers.



TP 100

TP 130

TP 160

TP 200

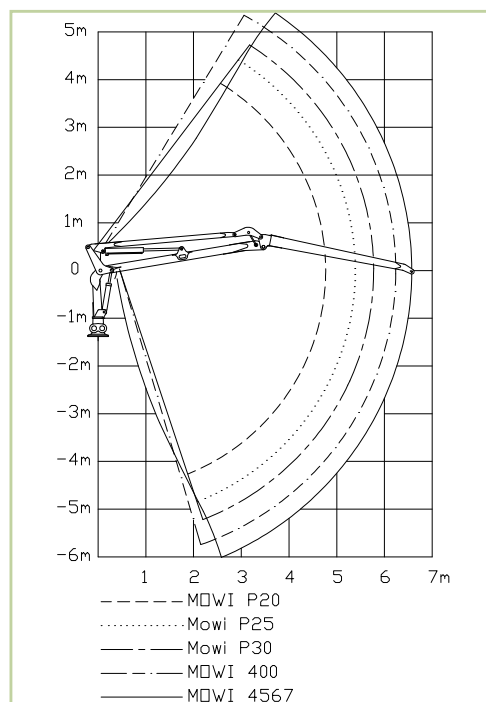
TP 250

TP 230

TP 270

TP 280

TP 400

**BEVÆGELSESDIAGRAM • MOVING DIAGRAM
MOWI P20/P30/400**

TEKNISKE DATA • TECHNICAL DATA

Kran Model • Model	MOWI P20	MOWI P30	MOWI 400
Rækkevidde • Reach	4,7 m	5,7 m	6,2 m
Løftekapacitet • Capacity (4 meter)	450 kg	700 kg	725 kg
Løfteklasse • Lifting class		N2/B4	N2/B4
Arbejdstryk • Working pressure	170 bar	170 bar	170 bar
Pumpekapacitet • Pump capacity	20-25 l/min.	25-30 l/min.	30-35 l/min.
Vægt - kran • Weight Crane incl. rotor & grabble	500 kg	540 kg	740 kg

EKSTRA UDSTYR • EXTRA EQUIPMENT

- 1-håndsbetjening til montering på armlæn • 1 hand joystick
- 1-håndsbetjening i boks • 1 hand operation in box
- 2-håndsbetjening til montering på armlæn • 2 hand joystick
- 2 håndsbetjening i boks • 1 hand operation in box

